



# Ravaglioli

**RAV  
TD**

**8080T**

**8060T**

COMPANY WITH  
QUALITY SYSTEM  
CERTIFIED BY DNV GL  
= ISO 9001 =

ASSETTO RUOTE AUTOCARRO 

COMMERCIAL VEHICLE ALIGNER 

LKW-ACHSMESSGERÄT 

APPAREIL DE GEOMETRIE P.L. - V.U. 

ALINEADOR DE DIRECCION  
PARA CAMIONES 

## BLUETOOTH TRUCK ALIGNERS



*«New 18 meters 4 LED sensors»*







# TWSR

**TD 8080 TWSR**  
8 CCD sensors - TFT 22"

## TD 8080 TWSR (8 CCD) - TD 8060 TWSR (6 CCD)

- **trasmissione Bluetooth** fra rilevatori anteriori e consolle
- trasmissione infrarosso fra rilevatori
- doppio inclinometro per la REGOLAZIONE dell'incidenza senza sterzare
- consigliato l'uso di graffe STDA92 per **eliminare la procedura di compensazione** del fuori centro non adatto per ruote auto (diametro minimo ruota 760mm)
- **bluetooth transmission** between front heads and cabinet
- infrared transmission between sensor heads
- double inclinometer to allow caster ADJUSTMENT without steering
- we recommend the new **no run out clamps** STDA92 enabling to skip run-out compensation procedure
- not suitable for car wheels (minimum wheel diameter 760mm)
- **Bluetooth-Übertragung** zwischen den vorderen Messwertaufnehmern und dem Steuerpult
- Infrarot-Übertragung zwischen den Messköpfen
- Ein doppelter Inclinometer erlaubt die NachlaufEinstellung ohne Lenkeinschlag
- Der Einsatz **der kompensationsfreien Schnellspanhalter** STDA92 ist ratsam, um die

- Rundlaufkorrektur zu überspringen
- Diese Halter sind nicht für PKW-Räder geeignet (min. Raddurchmesser 760mm)
- **Transmissions des données** entre les capteurs avant et la console **Bluetooth**
- **transmission de données** entre les capteurs à infrarouge
- **double inclinomètre** pour la mesure des tous les angles sur un seul braquage
- **Griffes STDA92 recommandées pour éviter la procédure du dévoilage**
- **Pas indiquée** pour roues des VL (diamètre moindre 760 mm.)
- **Transmisión por BLUETOOTH** entre captadores y consola
- Transmisión por INFRARROJOS entre captadores
- Doble inclinometro en cada captador para permitir la regulación del AVANCE con ruedas rectas
- Recomendamos las nuevas garras "**sin alabeo**" STDA 92 que permiten saltar la operación de alabeo de las ruedas
- No se recomienda este alineador para alinear turismos (el mínimo de diámetro de rueda es 760 mm.)



**TWSR sensors ideal for bus+truck**



Rilevatori anteriori e posteriori di tipo ribassato  
*Front and rear heads have extended drop-down sensor frame*

Vordere und hintere Messköpfe mit geknickten Armen  
*Détecteurs avants et arrière de conception surbaissée*

Los cuatro captadores tienen brazos alargados e inclinados hacia abajo, aptos a comunicar entre ellos verticalmente a larga distancia, y horizontalmente para pasa obstáculos o perfiles bajos

OPTIONAL APPLICATIONS

**STDA141 - REMOTE CONTROL on SmartPhone**



**FAST CLAMPS eliminates run-out compensation**



**MULTIPLE AXLE RUN-OUT**



**UNIVERSAL USE floor, pit or lift**





L'apertura per la fuoriuscita della carta rende possibile l'utilizzo della stampante stessa a cassetto chiuso.

*The paper-exit opening permits using the printer with the drawer closed.*

Die Öffnung für den Austritt des Papiers erlaubt den Gebrauch des Druckers bei geschlossenem Fach.

*L'ouverture pour la sortie des feuilles permet d'utiliser l'imprimante à tiroir fermé.*

La ranura para la salida del papel se realiza de forma segura.

Vano per riporre accessori  
Drawer to store accessories.

Abstellfach für Zubehör  
Logement pour accessoires.

Cajón para guardar los accesorios.



La consolle carrellata contiene il computer, la stampante ed il monitor a colori.

*The wheeled control unit houses the computer, the printer and the high-resolution monitor.*

Die Fahrbare Steuereinheit beinhaltet den PC, den Drucker und den hochauflösenden Farbbildschirm.

*La console installée sur roulettes contient l'ordinateur, l'imprimante et le moniteur à couleurs.*

La consola sobre ruedas contiene el ordenador, la impresora y el monitor a colores.

Appositi supporti ai lati della consolle consentono l'alloggiamento e la ricarica delle batterie dei rilevatori.

*Special supports on the side of the control unit allows housing and recharging the measuring-head batteries.*

Auf den Seiten der Konsole befinden sich Ablagen für die Batterien und das Ladegerät zum Laden der Batterien der Messköpfe.

*Des supports spéciaux situés sur les côtés de la console permettent le logement et la recharge des détecteurs.*

Especiales soportes a los lados de la consola permiten el alojamiento y la carga de las baterías de los detectores.

Grandi ruote per una facile movimentazione dell'assetto nell'officina.

*Big wheels for easy movement inside the workshop.*

Grosse Räder am Fahrgestell für eine leichte Fortbewegung.

*Roues de grandes dimensions pour un déplacement facile dans l'atelier.*

Ruedas grandes para un fácil movimiento de la alineadora por el taller.

#### 4 REMOTE CONTROLS

Possibilità di operare il sistema da ogni rilevatore. Spesso ci si trova lontani dalla consolle e questo allunga il tempo di lavoro.

*Ability to operate the system from any head. Often you are a distance from the console and this slows down the operating speed.*

Die Anlage kann von jedem Messwertempfänger aus bedient werden. Dies verkürzt erheblich den Arbeitsablauf bei größeren Entfernungen.

*Chaque capteur permet d'opérer sur le logiciel. Souvent l'utilisateur se trouve loin de la console et ça allonge le temps de travail.*

Posibilidad de trabajar desde cada captador (4 mandos a distancia). A menudo nos encontramos lejos de la consola y esto hace el alineado más lento y largo.

#### Bluetooth®

Trasmisione dati più veloce e più affidabile con Bluetooth.

*Faster and more reliable data transmission through Bluetooth.*

Im Vergleich zur Funkübertragung ist die Bluetooth-Übertragung schneller und problemlos.

*Transmission de données plus rapide et fiable grâce à la technologie Bluetooth.*

Transmisión de datos más rápida y más fiable a través de Bluetooth.



#### 4 LED SENSORS

I nuovi rilevatori a 4 led garantiscono lettura angoli fino a 18 metri.

*New 4 led sensors allow alignment reading up to 18 meter.*

Die neuen Messköpfe mit 4 Leds haben eine Reichweite bis 18 Metern.

*Les capteurs à 4 leds garantissent une lecture jusqu'à 18 mètres.*

Los captadores de 4 led garantizan la lectura de los ángulos hasta 18 metros.

#### LED REPEATER

I LEDS sui rilevatori indicano quando gli angoli sono entro i valori richiesti.

*LEDS on the head lets the operator know when adjustment angle is within specification range.*

LEDS auf den Messwertempfängern blinken, wenn die gewünschten Einstellwerte erreicht werden.

*Les LEDS sur les capteurs permettent à l'utilisateur de contrôler les mesures demandées des angles.*

Los LEDS en cada captador nos indican cuándo y si los ángulos están dentro de los valores permitidos.

#### QUICK CHARGER

Contatti per carica batterie.

*Contacts for battery charging.*

Kontakte für Batterieladung.

*Contacts pour recharge des batteries.*

Contactos para carga de las baterías.







Misurazione di **veicoli con assi multipli** grazie ad una procedura molto facile da seguire.

Measurement of **multiple axles vehicles** thanks to an extremely easy-to-follow procedure.

Vermessung von Fahrzeugen mit mehreren Achsen dank einer sehr einfachen Vorgehensweise.

Mesure de **véhicules à essieux multiples**, facilitée grâce à une procédure très simple.

Medición de vehículos con **múltiples ejes**, gracias a un procedimiento muy fácil.

- Programma di gestione e visualizzazione dati in ambiente **WINDOWS**.
- **Banca dati con schede tecniche** veicolo già inserite e possibilità di ulteriore inserimento di schede da parte dell'utilizzatore.
- **Banca dati clienti** per la registrazione interventi con ricerca per nominativo o numero di targa veicolo.

**Riepilogo** e confronto valori diagnosi/riparazione in un'unica videata.

- *Data management and display program in **WINDOWS** environment.*
- *Data bank with vehicle data sheets already entered and further blank sheets to be filled.*
- *Customer data bank for recording jobs with search by customer name or vehicle plate number.*

**Summary and comparison of diagnosis/repair values on a single screen.**

- Managementprogramm und Datenanzeige in **WINDOWS**.
- **Datenbank mit Fahrzeug-Datenblättern** und Möglichkeit der Eingabe von weiteren Datenblättern durch den Benutzer.
- **Kundendatenbank** für die Aufzeichnung von Eingriffen mit Suchfunktion nach Kundennamen oder Fahrzeug-Kennzeichen.

**Zusammenfassung** und Vergleich der Werte Diagnose/Reparatur in einem einzigen Schirm.

- *Programme de gestion et de visualisation des données par **WINDOWS**.*
- *Banque de données avec fiches techniques de véhicule déjà introduites et la possibilité pour l'utilisateur d'en introduire encore.*
- *Banque de données des clients permettant d'enregistrer interventions, avec recherche à partir du nom du client ou de la plaque d'immatriculation du véhicule.*

**Récapitulation** et comparaison des valeurs de diagnostic/ réparation au sein d'une seule page-écran.

- Programa de gestión y visualización de los datos en ambiente **WINDOWS**.
- **Archivo de datos vehiculos con fichas técnicas** y la posibilidad de introducir manualmente fichas por parte del utilizador.
- **Archivo de datos cliente** para intervenciones, con búsqueda por nombre del cliente o número de matrícula del vehículo.

**Comparacion** de valores de diagnostico/ reparación en una sola pantalla.



Istruzioni d'uso in **grafica animata** per una immediata operatività.

User's instructions by **animated graphics** for an immediate operation.

Bedienungsanleitungen in **belebter Graphik** für eine schnelle und fehlerfreie Vermessung.

Instructions d'utilisation en **graphisme animé** pour rendre l'appareil opérationnel immédiatement.

Instrucciones de uso con **gráficas animadas** para una operatividad inmediata.

#### Sintesi:

- 1 migliore produttività grazie alla massima efficienza
- 2 tempi di lavoro più rapidi mantenendo la precisione
- 3 utilizzo più semplice, che non necessita particolare formazione

#### Sommaire:

- 1 *une plus haute productivité grâce à la meilleure efficacité*
- 2 *des temps de travail plus rapides et avec une précision maintenue*
- 3 *un usage plus simple, qui nécessite pas d'une formation particulière.*

#### Summary:

- 1 *significantly higher income production through superior efficiency*
- 2 *much faster operating times without any loss of accuracy*
- 3 *simpler system to learn, less training time involved.*

#### Resumiendo:

- 1 *Mejor productividad gracias a la máxima eficiencia*
- 2 *Tiempos de trabajo más rápidos, manteniendo la precisión de medición*
- 3 *Más simple de aprender, con menos necesidad de formación, gráficos claros, programa sencillo.*

#### Zusammenfassung :

- 1 *größere Produktivität dank maximaler Effizienz*
- 2 *kürzerer Zeitaufwand mit großer Präzision*
- 3 *einfache Bedienung, die keiner intensiven Einschulung bedarf*

# TWS

**TD 8080T WS**  
8 CCD sensors - TFT 22"

## TD 8080 TWS (8 CCD) - TD 8060 TWS (6CCD)

- **trasmissione Bluetooth** fra rilevatori anteriori e consolle
- trasmissione infrarosso fra rilevatori
- doppio inclinometro per la REGOLAZIONE dell'incidenza senza sterzare
- **può registrare anche auto con accessori opzionali**
- **Bluetooth transmission** between front heads and cabinet
- **infrared transmission** between sensor heads
- **double inclinometer** to allow caster ADJUSTMENT without steering
- **works on car and van with optional accessories**
- **Bluetooth-Übertragung** zwischen den vorderen Messwertaufnehmern und dem Steuerpult
- Infrarot-Übertragung zwischen den Messköpfen
- Ein doppelter Inclinometer erlaubt die NachlaufEinstellung ohne Lenkeinschlag
- **Kann auch PKWs ohne Zusatzzubehör vermessen**
- **transmissions des données** entre les capteurs avant et la console **Bluetooth**
- **transmission de données** entre les capteurs à infrarouge
- **double inclinomètre** pour la mesure des tous les angles sur un seul braquage
- **programme d'accessoires optionnels pour le réglage des VL**
- **Transmisión por Bluetooth** entre captadores y consola
- Transmisión por INFRARROJOS entre captadores
- Doble inclinómetro para permitir la regulación del AVANCE con ruedas rectas
- **apto tanto para alinear camiones cuanto turismos y furgonetas (con los accesorios opcionales).**



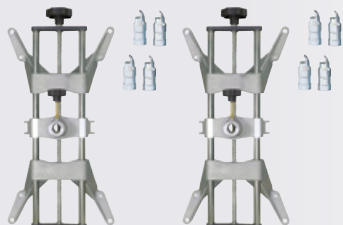
**TWS sensors  
universal application**



Rilevatori anteriori allungati  
Sensor heads have extended straight frame  
Vordere Messwertaufnehmer mit längeren Armen  
DéTECTEURS rallongés  
Los captadores tienen brazos alargados para comunicación de larga distancia

**TD 8060T WS**  
6 CCD sensors - TFT 19"

### (Truck) + Car



**STDA33EU 10"-24"**



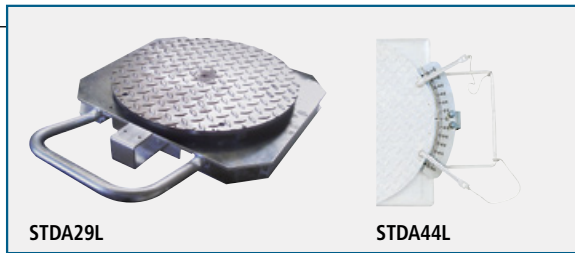
**S110A7 - Ø 310 mm (12.2") 2x1000 kg**

**ACCESSORI PER AUTO  
ACCESSORIES FOR CAR  
ZUBEHÖR FÜR PKW  
ACCESSOIRES VL  
ACCESORIOS COCHES  
(→TD8080TWS - TD8060TWS)**

### DOTAZIONE DI SERIE / STANDARD EQUIPMENT / GRUNDAUSSTATTUNG / DOTATION STANDARD / DOTACIÓN DE SERIE

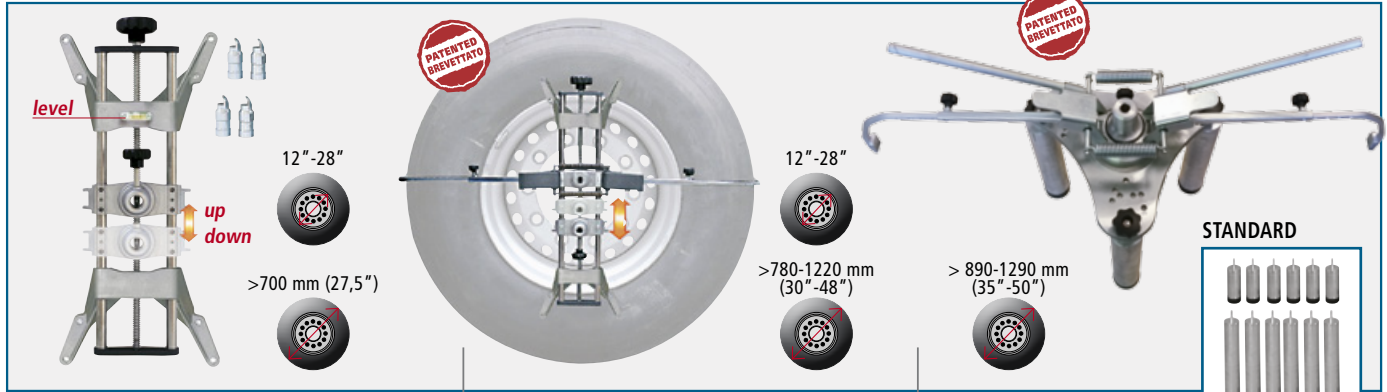
- |   |   |  |  |   |
|---|---|--|--|---|
| <ul style="list-style-type: none"> <li>• 1 consolle completa di computer, tastiera, monitor, stampante, caricabatterie.</li> <li>• 2 Rilevatori anteriori</li> <li>• 2 Rilevatori posteriori</li> <li>• 1 pedale freno</li> <li>• 1 Dispositivo bloccasterzo</li> </ul> | <ul style="list-style-type: none"> <li>• 1 control unit complete with PC, monitor, keyboard, printer and battery-charger</li> <li>• 2 Front measuring heads</li> <li>• 2 Rear measuring heads</li> <li>• 1 Brake pedal presser</li> <li>• 1 Steering clamp</li> </ul> | <ul style="list-style-type: none"> <li>• 1 Fahrzeug mit PC, Tastatur, Bildschirm, Drucker und Batterieladegerät.</li> <li>• 2 vordere Messköpfe.</li> <li>• 2 hintere Messköpfe</li> <li>• 1 Bremsfeststeller.</li> <li>• 1 Lenkradfeststeller.</li> </ul> | <ul style="list-style-type: none"> <li>• 1 console complète d'ordinateur, clavier, moniteur, imprimante et chargeur de batteries</li> <li>• 2 détecteurs avants.</li> <li>• 2 détecteurs arrières</li> <li>• 1 dispositif pousse-pédale de frein</li> <li>• 1 dispositif pour le verrouillage de la direction</li> </ul> | <ul style="list-style-type: none"> <li>• 1 consola que contiene ordenador, teclado, monitor, impresora y carga baterías</li> <li>• 2 Detectores delanteros</li> <li>• 2 Detectores traseros</li> <li>• 1 Dispositivo de bloqueo del pedal del freno</li> <li>• 1 Dispositivo de bloqueo del volante de dirección</li> </ul> |
|---|---|--|--|---|

COMPONENTI A RICHIESTA / OPTIONAL EQUIPMENT / ERGÄNZUNGSTEILE /  
OPTIONS / COMPONENTES BAJO PEDIDO



**STDA29L** - Ø 370 mm (14,5")  
Coppia piatti rotanti autocarro. Portata 2x 4500 kg.  
Set of 2 commercial turn tables.  
Capacity 2x4500 kg (2x10000 lbs).  
Paar Drehteller für LKW's. Tragfähigkeit 2x4500 kg.  
Jeu de 2 plateaux pivotants PL. Capacité 2x4500 kg.  
Juego de 2 platos mecanicos para camiones.  
Capacidad 2x4500 kg.

**STDA44L**  
Coppia goniometri per STDA29L  
Graduated scale for STDA29L  
Paar Winkelmesser für STDA29L  
Echelle graduée pour STDA29L  
Escala graduada para STDA29L



**STDA30E**  
Coppia di graffe autocentranti a vite a 4 punti in presa, comprensive di unghiette lunghe removibili.  
**Traversa centrale mobile per adattare la posizione del rilevatore al telaio del veicolo.**  
Pair of self-centering 4 point clamps with long removable claws. **Moving centre crosspiece to adapt the position of the sensor to the vehicle body.**  
Paar selbstzentrierende 4-Punkt-Halter, inklusiver langen entfernbarer Klauen. **Die Messkopfhalterung kann senkrecht verschoben und somit dem Chassis angepasst werden.**  
Paire de griffes autocentreuses à vis à 4 points, avec doigts démontables. **La partie centrale mobile permet d'adapter la position du capteur au chassis du véhicule.**  
Par de garras con autocentrado de 4 puntos. Incluyen uñas largas desmontables. **La guja central móvil permite de adaptar la posición del captador al chasis del vehículo.**

**STDA48E**  
Coppia di graffe autocentranti a vite a 4 punti in appoggio, comprensive di gruppi di bloccaggio rapido e puntali in metallo.  
Pair of self-centering 4-point clamps, with quick locking units and metal removable conic claws.  
Paar selbstzentrierende 4-Punkt Schnellspannhalter, inklusiver Radhalter und Metallfinger.  
Paire de griffes autocentreuses à vis à 4 points, avec ensemble de blocage rapide avec embouts démontables en metal.  
Par de garras con autocentrado de 4 puntos de apoyo. Incluyen grupos de bloqueo y puntas conicas desmontables.

**STDA92**  
Coppia di graffe autocarro speciali per evitare la compensazione.  
Set of 2 non-runout quick adapters.  
Satz zwei kompensationsfreie Schnellspannhalter für NFZ.  
Paire de 2 griffes PL spéciaux pour éviter le dévoiement.  
Par de garras para camiones, especiales para saltar el alabeo del vehículo.

CARATTERISTICHE TECNICHE	TECHNICAL FEATURES	TECHNISCHE EIGENSCHAFTEN	CARACTÉRISTIQUES TECHNIQUES	CARACTERISTICAS TÉCNICAS	PRECISIONE ACCURACY MESSGENAUIGKEIT PRÉCISION PRECISIÓN	CAMPO DI MISURA MEASURING RANGE MESSBEREICH CHAMP DE MESURE CAMPO DE MEDIDAS	CAMPO TOTALE DI MISURA TOTAL MEASURING RANGE GESAMTMESSBEREICH CHAMP TOTAL DE MESURE CAMPO TOTAL DE MEDIDAS
<b>Asse anteriore</b>	<b>Front axle</b>	<b>Vorderräder</b>	<b>Essieu AV</b>	<b>Eje delantero</b>			
Convergenza totale	Total toe	Gesamtspur	Parallélisme	Convergenza total	+/- 2'	+/- 2°	+/- 5°
Semiconvergenza	Partial toe	Einzelspur	Demi-parallélisme	Convergenza parcial	+/- 1'	+/- 1°	+/- 2°30'
Deviazione asse	Set-back	Radversatz	Déport	Angulo de retraso	+/- 2'	+/- 2°	+/- 5°
Inclinazione ruota	Camber	Sturz	Carrossage	Angulo de caída	+/- 2'	+/- 3°	+/- 10°
Incidenza montante	Caster	Nachlauf	Chasse	Av. de rueda	+/- 5'	+/- 10°	+/- 18°
Inclinazione montante	King-pin	Spreizung	Inclinaison de pivot	Av. mangueta	+/- 5'	+/- 10°	+/- 18°
<b>Asse posteriore</b>	<b>Rear axle</b>	<b>Hinterräder</b>	<b>Essieu AR</b>	<b>Eje trasero</b>			
Convergenza totale	Total toe	Gesamtspur	Parallélisme	Convergenza total	+/- 2'	+/- 2°	+/- 5°
Semiconvergenza	Partial toe	Einzelspur	Demi-parallélisme	Convergenza parcial	+/- 1'	+/- 1°	+/- 2°30'
Deviazione asse (TD 8080)	Set-back (TD 8080)	Radversatz (TD 8080)	Déport (TD 8080)	Angulo de retraso (TD 8080)	+/- 2'	+/- 2°	+/- 5°
Inclinazione ruota	Camber	Sturz	Inclinaison de pivot	Angulo de caída	+/- 2'	+/- 3°	+/- 10°
Angolo spinta	Thrust angle	Geom. Fahrachse	Angle de poussée	Angulo empuje	+/- 2'	+/- 2°	+/- 5°

**Ravaglioli S.p.A.**  
via 1° maggio 3  
Fraz. Pontecchio M.  
40037 Sasso Marconi (Bo) - Italia  
Tel. +39 - 051 - 6781511  
Tel. +39 - 051 - 846349  
rav@ravaglioli.com  
www.ravaglioli.com

**RAV France**  
6, Rue Longue Raie  
ZAC de la Tremblaye  
91220 Le Plessis Pâté  
Tel. 01.60.86.88.16  
Fax 01.60.86.82.04  
rav@ravfrance.fr

**Ravaglioli Deutschland**  
Kirchenpoint 22  
85354 Freising  
Tel. 08165-646956  
Fax 08165-646958  
info@ravaglioli.de

**RAV Equipment UK LTD**  
Prince Albert House  
20 King Street  
Maidenhead, SL6 1DT  
Tel. 020-76286832  
Fax 020-76286833  
ravuk@ravaglioli.com

**RAV en Belgique**  
Nederlandstalig  
Tel. 0498-162016  
Fax 016-781025  
Zone Francophone  
Tel. 0498-163016  
Fax 078 055030

**RAV Equipos España**  
Avenida Europa 17  
Pol. Ind. de Constanti  
Tarragona 43120  
Tel. 977 524525  
Tel. 977 524532  
ravequipos@ravaglioli.e.telefonica.net



DRF08U (8)

Le caratteristiche tecniche e gli allestimenti presentati in questo prospetto possono subire variazioni. Le immagini riprodotte non sono vincolanti.  
Technical data and composition presented in this catalogue may vary. Pictures reproduced are only indicative.  
Die techn. Daten und die Ausrüstungen, die in diesem Prospekt enthalten sind, können Änderungen erfahren. Deshalb sind die Abbildungen unverbindlich.  
Les caractéristiques techniques et les compositions présentées dans ce prospectus peuvent subir des variations. Les images reproduites n'ont qu'une valeur indicative.  
Las características técnicas y las composiciones ilustradas en este folleto pueden sufrir variaciones. Las imágenes propuestas son solamente indicativas.

